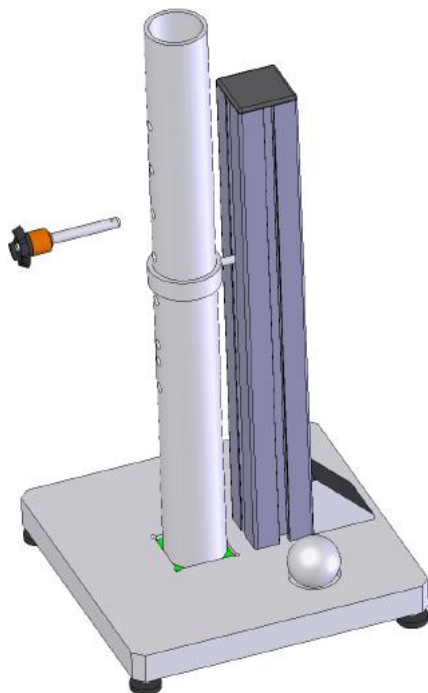


**PŘÍSTROJ PRO ZKOUŠKY NÁRAZEM KOULE 50 mm
PODLE NORMY PV 3966**



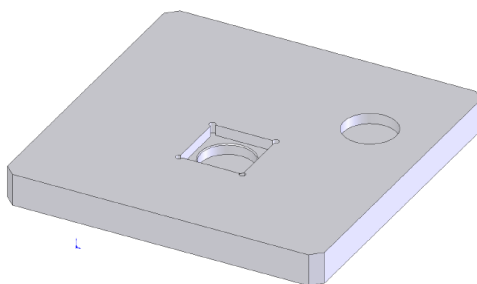
1, Použití

Přístroj slouží k odzkoušení odolnosti materiálů proti pádu ocelové koule o průměru 50mm ze zadané výšky.

2, Hlavní části

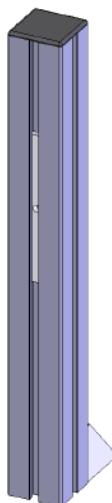
- A, Základna
- B, Stojan
- C, Válec

A, Základna



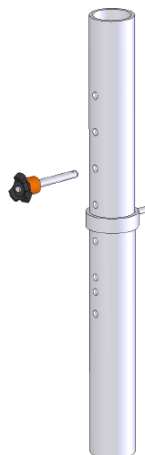
Je tvořena duralovou deskou o tloušťce 30 mm. Do ní je zafrézován čtvercový otvor a do něj kruhové zahloubení. Deska je na seřizovacích nohách. Ty slouží pro seřízení svislé polohy trubky. Vpravo je v desce zafrézování pro uložení koule – v případě že se nezkouší.

B, Stojan



Stojan je uchycen na základně a vyztužen pomocí úhelníku. V jeho drážce je pojízdné vedení zajišťující vertikální pohyb válce.

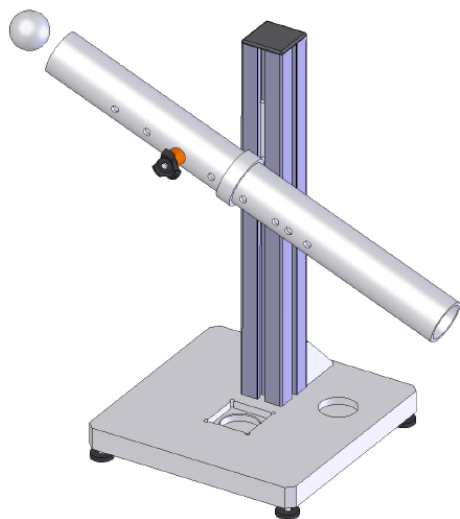
C, Válec



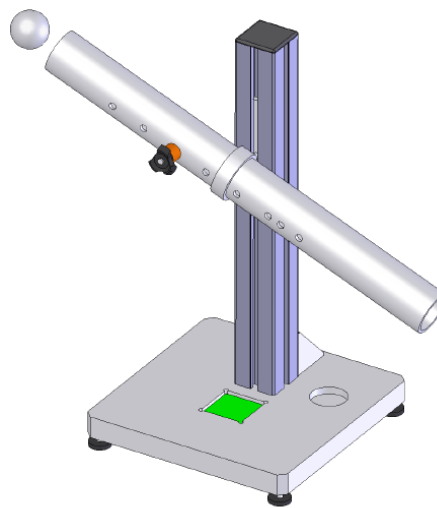
Válec, je duralová trubka, ve které jsou otvory, do kterých se zasunuje aretační kolík. Tak se nastavuje požadovaná výška dopadu. Je uchycen otočně ve vedení tak, aby se mohl pohybovat jak rotačně, tak vertikálně. U každého otvoru je vyznačena výška dopadu koule.

3, Postup při zkoušce

- a, Obsluha zasune aretační kolík do otvoru v požadované výšce.
- b, Zvedne válec a na základnu položí zkušební vzorek.



Přístroj bez zkušebního vzorku



Přístroj se zkušebním vzorkem

POLYMERTEST

Tř.T.Bati 299 , 764 22 Zlín

c, Válec natočí do téměř vodorovné polohy a zasune kouli. Natočení válce je důležité proto, aby koule při pádu na aretační kolík jej nepoškodila.

d, Válec otočí do vertikální polohy a spustí na zkušební vzorek.

e, Vysunutím aretačního kolíku uvolní kouli – koule dopadne na zkušební vzorek.

f, Obsluha zvedne válec, vyjme kouli a odebere zkušební vzorek. Tím je zkouška provedena. Poškození zkušební vzorku vyhodnotí dle normy.

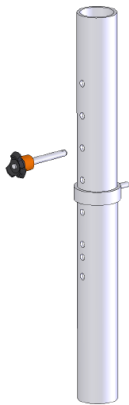
4, Technické parametry

Koule



Materiál nerez
Ø 50 ± 0,03 mm
Hmotnost 500 ± 5 g

Válec



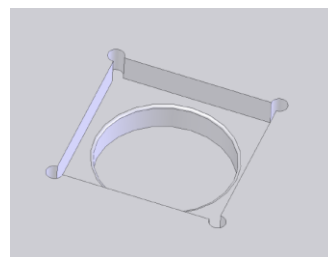
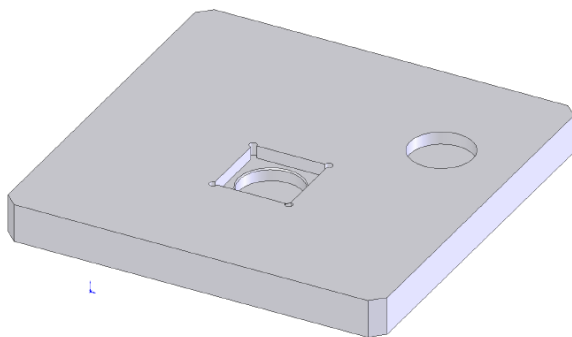
Materiál dural
Délka 600 ± 1 mm
Vnitřní průměr 51 ± 0,2 mm
Vnější průměr 60 ± 0,1 mm
Zkušební výšky:
200, 230, 250, 300, 350, 400, 450, 500 mm v toleranci ± 0,5 mm

POLYMERTEST

Tř.T.Bati 299 , 764 22 Zlín

Základna

Materiál dural
Tloušťka 30 ± 1 mm
Vybrání pro zkuš. vzorek 60×60 mm $+ 0,3$, hloubka $10 \pm 0,5$ mm
Vybrání pod vzorkem $\varnothing 50 \pm 0,5$ mm, hloubka $10 \pm 0,5$ mm,
horní hrana $r = 1$ mm.
Vpravo je vybrání pro umístění koule v době, kdy se nezkouší.



Detail vybrání pro zkušební vzorek

Rozměr zkušebního vzorku je 60×60 mm $\pm 0,1$

Těšíme se na vzájemnou spolupráci
S pozdravem
Ing. Bohdan Kadleček

Název firmy:

Ing.Bohdan Kadleček - POLYMERTEST

Třída Tomáše Bati 299, 764 22 Zlín 4 CZ

Zastoupení: Ing. Bohdan Kadleček

ICO: 12218197

DIC: CZ 6712250116

Telefon: 577 105 147, 603 945 378

Fax: 577 105 147