



TECHNICKÉ PODMÍNKY A NÁVOD K OBSLUZE

FLEXOMET MEMBRÁN

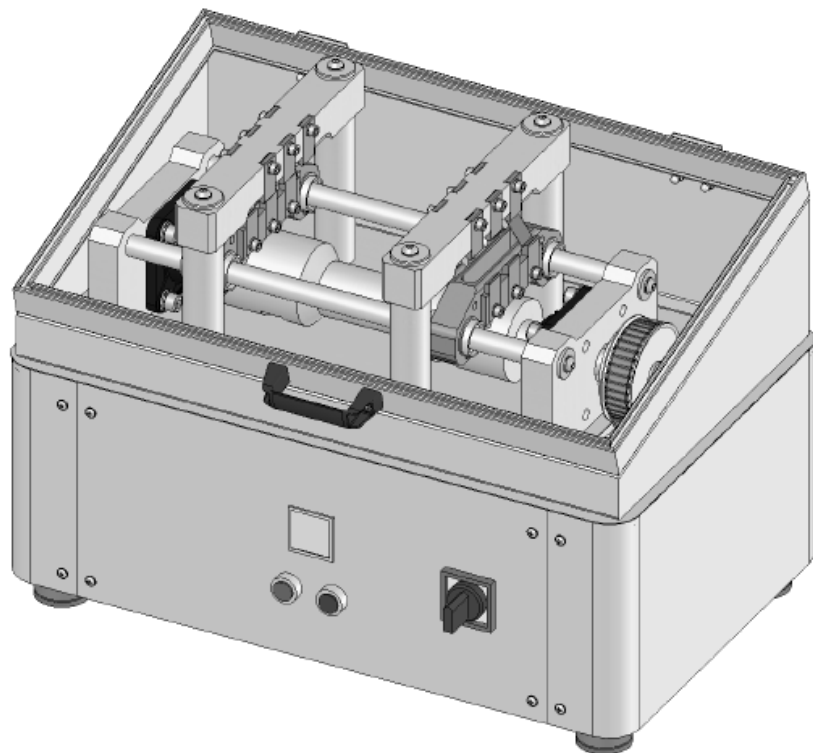
Č.v. 21111



1, Účel použití

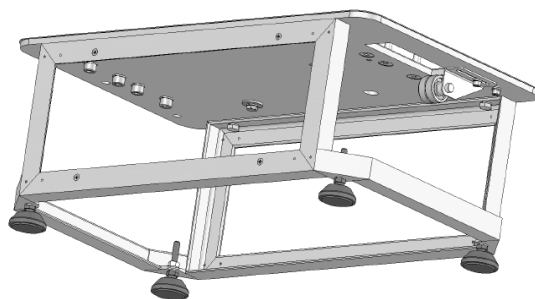
Zařízení slouží ke zkouškám membrán – jejich namáhání ohybem.

2, Popis konstrukce

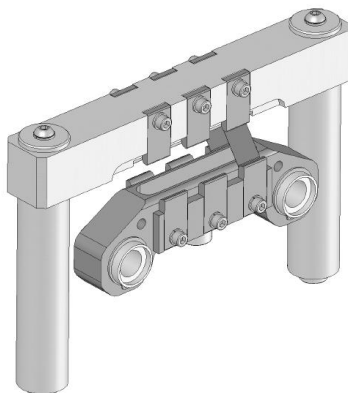


Zřízení se skládá z těchto komponentů

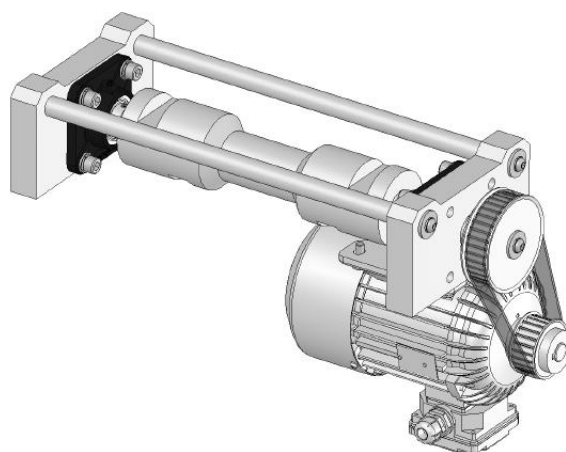
2.1 Rám



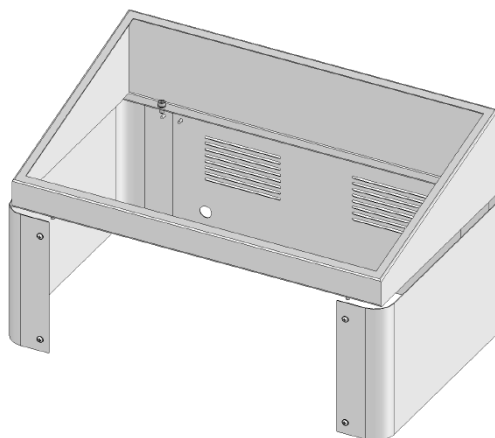
2.2 Čelisti



2.3 Pohon – vačkovým hřídelem



2.4 Kryty



3, Instalace

POZOR – při zapnutí se řemenice musí otáčet ve směru oranžové šipky (směrem k obsluze).

4, Návod na obsluhu

a, upínání vzorků

Obsluha vypne hlavní vypínač a otevře kryt. Ručním otočením řemenice na pravé straně přesune spodní čelisti do krajní polohy, uvolní upínky a upne příslušnou řadu zkušebních těles. Poté opět ručně přesune čelisti do druhé krajní polohy a upne příslušnou řadu.

b, Zavře kryt a zapne hlavní vypínač. Na počítadle cyklů nastaví požadovaný počet. Počítadlo může vynulovat tlačítkem „RESET“.

c, Stiskne tlačítko „START“ a čelisti začnou kmitat. Zastavit čelisti může obsluha tlačítkem „STOP“.

5, Bezpečnostní pokyny

Je zakázáno otevírat kryt, dokud jsou čelisti v pohybu.

6, Technické parametry

Počet cyklů	7 / sec
Počet zkoušených vzorků	12 ks
Rozměr zkušebního vzorku	20 x 65 mm
Zdvih čelistí	± 18 mm
Vzdálenost čelistí	20 mm

7, Pokyny pro údržbu

Po dobu záběhu je vhodné cca každé 4 hodiny namazat drážku ve vačce. Po zaběhnutí cca týden, ji namazat po 1.000.000 cyklů..

POLYMERTEST
Tř.T.Bati 299 , 764 22 Zlín

Ve Zlíně 8.12. 2011

Ing. Bohdan Kadleček
POLYMERTEST

Název firmy:

Ing.Bohdan Kadleček
Třída Tomáše Bati 299, 764 22 Zlín 4 CZ
Zastoupení: Ing. Bohdan Kadleček
ICO: 12218197
DIC: CZ 6712250116
Telefon: 577 105 147, 603 945 378
Fax: 577 105 147