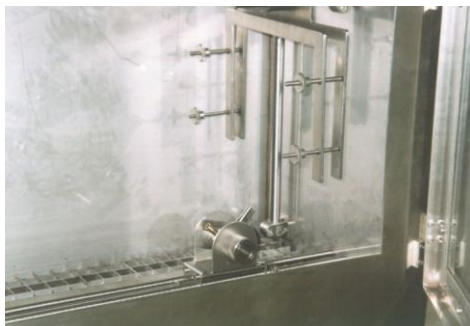


***POLYMERTEST***  
Tř.T.Bati 299 , 764 22 Zlín  
**NABÍDKA NA DODÁNÍ**

Komory pro stanovení vznětlivosti stavebních výrobků při vystavení  
přímého působení plamene  
dle DIN 4102-1/B2, DIN 50 050, DIN 50 051, (ČSN EN ISO 11925-2).



### Popis zařízení

Přístroj má tyto části:

- kouřovou komoru
- hořák s posuvným a otočným upínačem pro stanovení vznětlivosti
- redukční ventil na tlakovou láhev pro nastavení tlaku plynu
- základní držák zkušební vzorku
- druhý držák zkušební vzorku - pro materiály které tečou, nebo se smršťují vlivem plamene
- stojan pro držáky umožňující posuvný pohyb vertikální a horizontální směrem od obsluhy a k obsluze.
- anemometr
- měrky pro nastavení velikosti plamene a dvě měrky pro nastavení polohy hořáku vůči vzorku

Tel/Fax: 577105147 , mobil: 603945378

[www.polymertest.cz](http://www.polymertest.cz)

[kadlecek@polymertest.cz](mailto:kadlecek@polymertest.cz)

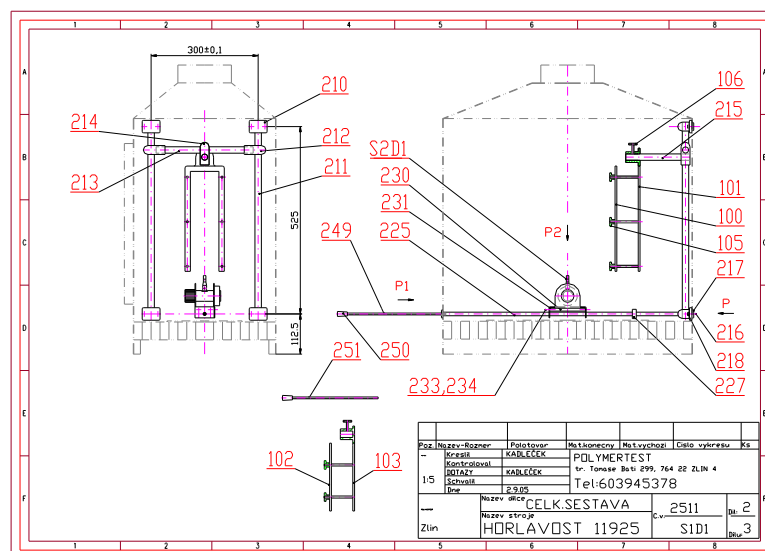
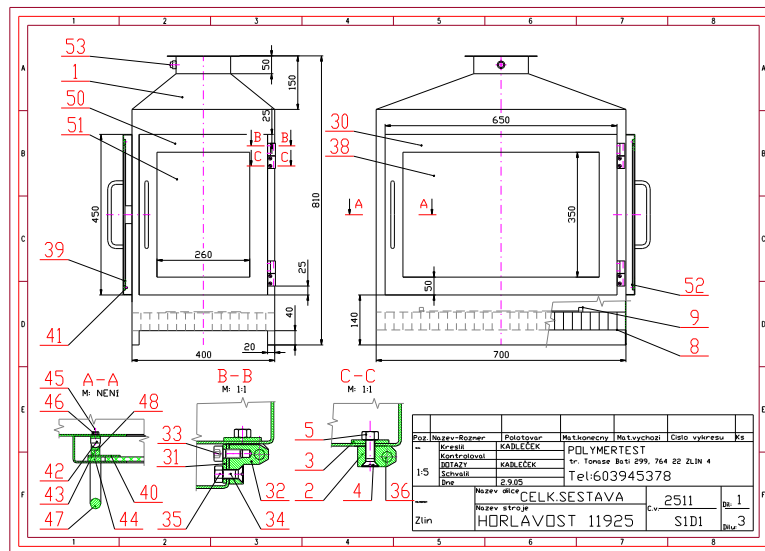
1/7

# POLYMERTEST

Tř.T.Bati 299 , 764 22 Zlín  
**NABÍDKA NA DODÁNÍ**

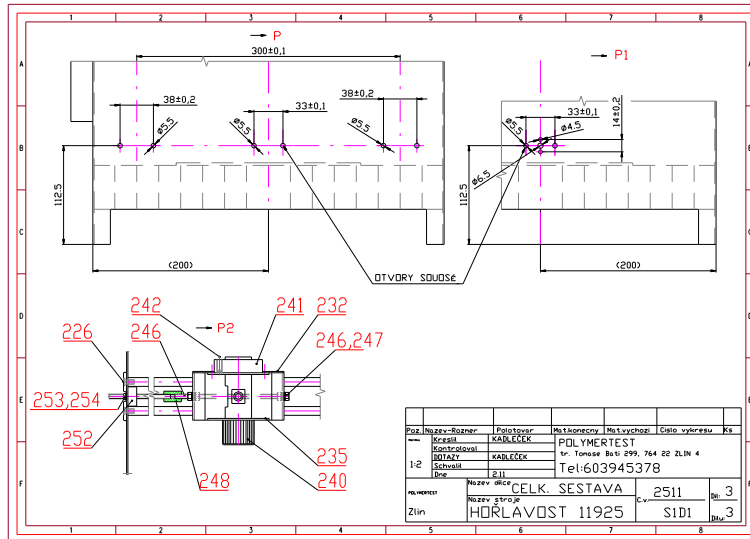
## Kouřová komora

Komora je zhotovena z nerez plechu tloušťky 1,5 mm. Z přední strany a pravého boku jsou prosklené dveře za účelem pozorování. Ve spodní části má komora mřížku a na ní nerezovou desku. V horní části odvodu spalin je zhotoven otvor pro zasunutí anemometru, tento otvor bude v případě vyjmutí anemometru zaslepen.

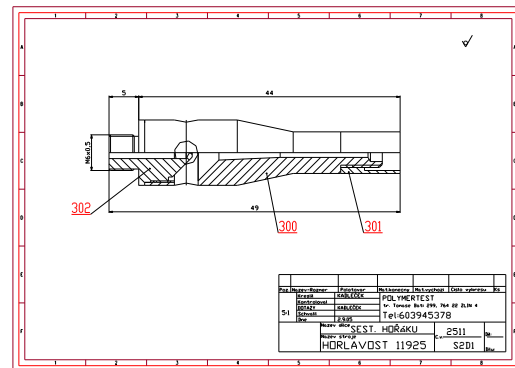
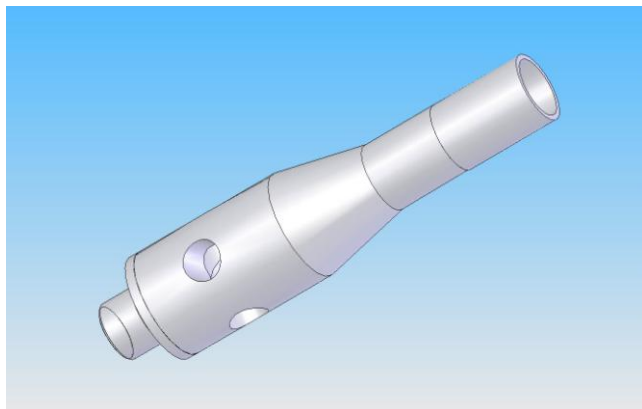


# POLYMERTEST

Tř.T.Bati 299 , 764 22 Zlín  
**NABÍDKA NA DODÁNÍ**

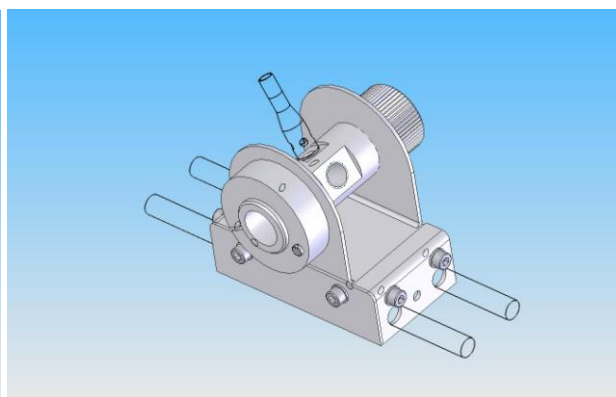
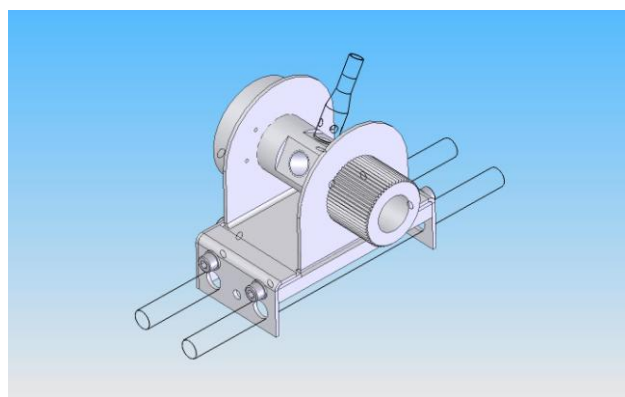
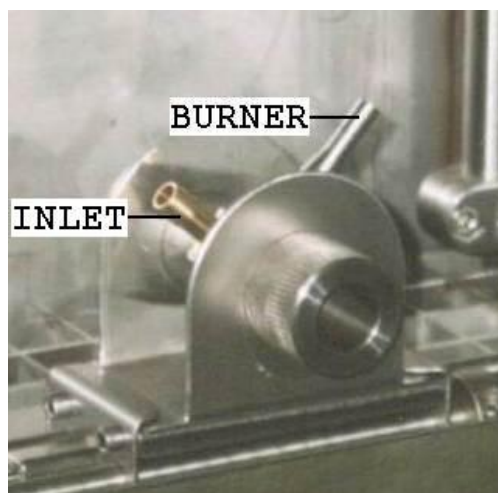


Hořák



***POLYMERTEST***  
Tř.T.Bati 299 , 764 22 Zlín  
**NABÍDKA NA DODÁNÍ**

Detail – hořák zašroubován do otočného stojanu



Hořák pro stanovení vznětlivosti je upevněn do držáku a umožňuje otočení kolem vertikální osy o 45°. Dále umožňuje posuv ke zkoušenému materiálu.

Hořák je napojen hadicí na propanovou láhev s redukčním ventilem. Součástí hořáku je i regulační ventil pro nastavení výšky plamene.

# ***POLYMERTEST***

Tř.T.Bati 299 , 764 22 Zlín  
**NABÍDKA NA DODÁNÍ**

## Základní držák zkušebního vzorku

Upevňují se do něj vzorky o rozměru 90 mm x 250 mm. Tvoří dvojité U o šířce 15 mm a tloušťce 5 mm z nerezové oceli. Obě poloviny jsou spojeny pomocí šroubů. Držák je upevněn do stojanu, který je umístěn v kouřové komoře.

## Druhý držák zkušebního vzorku

Používá se pro materiály které tečou, nebo se smršťují vlivem plamene. Upevňují se do něj vzorky o rozměru 180 mm x 250 mm a skládá se opět z kostry o tvaru dvojité U zhotovené z nerez oceli.

## Stojan k držákům

Umožňuje posuvný pohyb vertikální a horizontální směrem od obsluhy a k obsluze.

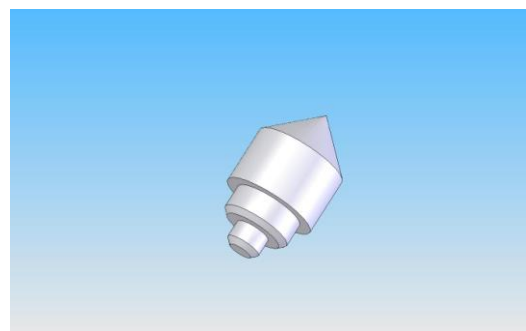
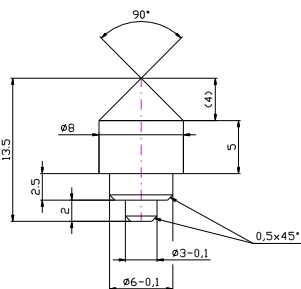
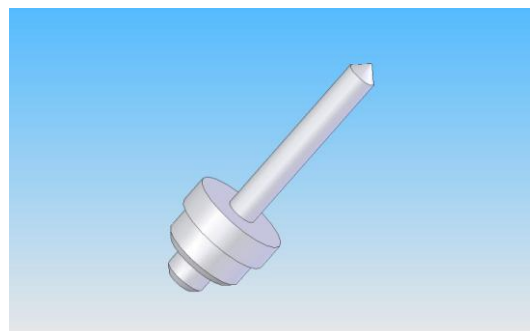
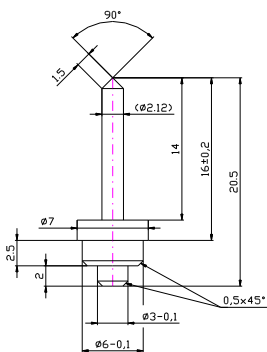
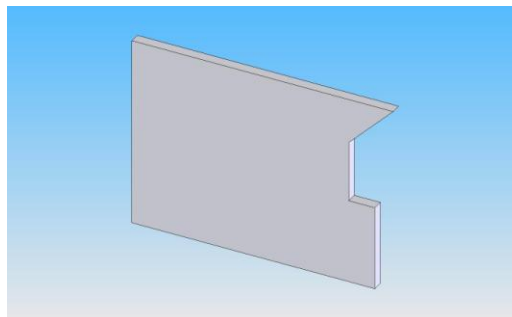
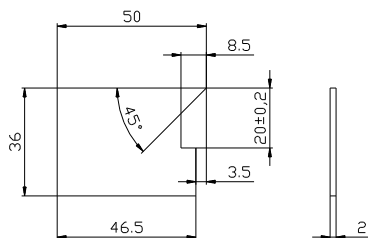
## Anemometr

Slouží pro stanovení rychlosti proudění vzduchu komorou – předepsaný normou. Rychlost se změří tak, že se anemometr před zkouškou zasune do horní části komory (do nátrubku) a pomocí klapky v odsávání se nastaví požadovaná rychlost. V průběhu zkoušky je anemometr vysunut a měření se neprovádí.



**POLYMERTEST**  
Tř.T.Bati 299 , 764 22 Zlín  
**NABÍDKA NA DODÁNÍ**

Měrky pro nastavení velikosti plamene a dvě měrky pro nastavení polohy hořáku vůči vzorku



***POLYMERTEST***  
Tř.T.Bati 299 , 764 22 Zlín  
**NABÍDKA NA DODÁNÍ**

## Technické parametry

Rozměry komory	
výška	810 mm
šířka	700 mm + šířka dveří
hloubka	400 mm
materiál	nerez 1,5 mm
Anemometr	Rozsah 0-20 m/s, přesnost $\pm 0,03 +5\%$ z měřené hodnoty Včetně kalibračního protokolu.

Součástí dodávky je redukční ventil na nastavení tlaku plynu a hadice.

Součástí dodávky není propanová láhev.

Těšíme se na vzájemnou spolupráci.

Ing. Bohdan Kadleček

## POLYMERTEST

Ing. Bohdan Kadleček  
Třída Tomáše Bati 299, 764 22 Zlín 4 CZ  
Zastoupení: Ing. Bohdan Kadleček  
ICO: 12218197  
DIC: CZ 6712250116  
Telefon: +420 577 105 147, 603 945 378  
Fax: +420 577 105 147